

ValueCAN3

低成本，高质量车载网络CAN接口

实践证明：全球销量**1000**余套！

ValueCAN3是一款廉价但具有高性能和高质量的连接PC和CAN网络的便捷工具，已经在各种环境和广泛的应用中得到证明，现已成为众多大公司包括整车厂、军工企业、工业网络、重型商用车及其供应商评价为物美价廉的一个标准。



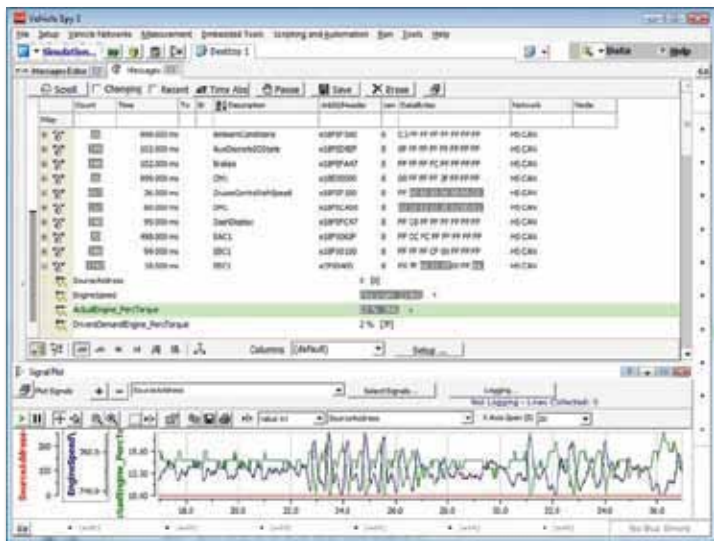
质量是您所期待和值得拥有的

ValueCAN3设计为一款高质量的CAN工具。ValueCAN3完全与PC隔离，可使用在Windows XP及更新的Windows版本中驱动下工作。ValueCAN3隔离的物理层通过USB供电，因此无需外部电源实现CAN收发器工作。

ValueCAN3的隔离性是在低成本接口上不常见的，隔离设计可以使PC及其通信免受接地或噪声的影响，强壮的电气特性能够承受恶劣环境，包括残留电压和瞬时电压。外壳上标注的引脚定义使用户接线时更加方便。此外，ValueCAN3自带一年的硬件质保服务。

高性能

您是否希望以速度为每秒1 Mbit高负载率运行您的网络？如果是的话，那么您可以依靠ValueCAN3。它已被测试并验证可工作在高速度CAN网络上。包括在两个通道上以1Mbit波特率时100%使用率。该性能得益于设备上具备一个1Mb缓冲区。



ValueCAN 3包含的限制Vehicle Spy可以监控和保存CAN总线通信报文

高实时性

ValueCAN3支持加载Vehicle Spy Professional创建的脚本。这些脚本以微秒精度实时运行。可以通过PC应用程序控制或监控这些脚本。

支持的高层协议

ValueCAN兼容J1939、基于CAN的OBD2、基于CAN的Keyword协议、UDS 诊断、DeviceNet以及CANOpen协议。我们提供用于基于CAN的J1939和汽车诊断的线缆。

软件支持：Turn-Key

ValueCAN3包含一款限制版的Vehicle Spy 3，可以用于监控报文和配置波特率。专业用户可以升级到完全版的Vehicle Spy 3软件。Vehicle Spy可以实现过滤总线数据、解码报文数据、创建脚本、模拟其它节点，并可以为您的数据创建图形显示面板。

软件支持：使用包含的英特佩斯DLL API，J2534 API或RP1210 API创建应用程序

对于想自己开发应用软件的用户，ValueCAN3提供了相关的DLL和各种编程环境下的开发实例，如Visual C++，Borland C++ Builder，LabWindows CVI，LabVIEW，Java，Delphi，Excel和Visual Basic。有关DLL的更多信息，请查看neoVI DLL文档（ValueCAN支持neoVI DLL）。

Rev.04012015



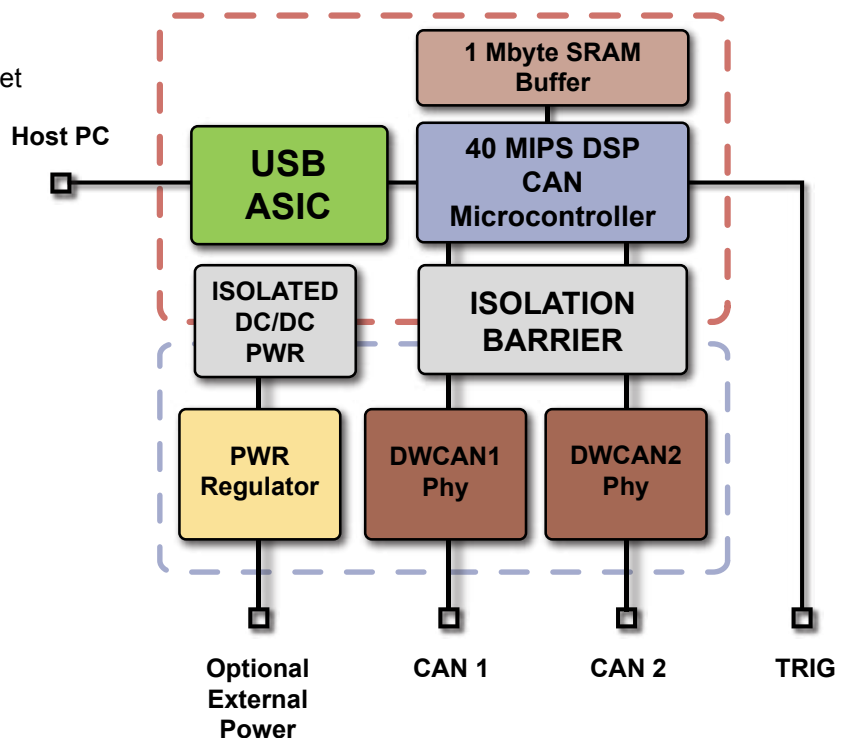
美国英特佩斯控制系统有限公司（中国）
上海地址：上海市浦东新区金新路58号银桥大厦601室 201206
上海电话：400-615-1011 传真：+86-021-51330272-601
深圳地址：广东省深圳市福田区车公庙财富广场B15-1室 518040
深圳电话：+86 0755 82723212
www.intrepidcs.com

automotive engineering
tool alliance
www.aeta-rice.com

ValueCAN3

规格

- USB支持的操作系统： Windows XP / Vista / 7 / 8 / 8.1 / Linux
- ISO11898双线CAN物理层（TJA1040x2），兼容Device Net以及CANOpen协议
- 支持兼容CAN和ISO15765的J2534
- 支持兼容CAN和J1939的RP1210
- 支持CCP协议硬件加速
- 支持“只听”模式
- 双缓存的CAN 传输
- 工业标准9-PIN双排输出管脚
- 自带1米长USB线缆
- 瞬态和反接电压保护
- 绿色和红色的LED指示发送和接收USB 数据
- LED指示收发器电源状态
- 工作温度范围：摄氏度-40° C至+70° C
- 完全USB供电，可选6.5-40V VDC外部供电，兼容24V工业系统
- 隔离的收发器能量消耗（典型值）：15mA@ 14.4 VDC（总线故障时最大值）100mA@14.4 VDC
- 板上处理：基于40 MIPS RISC设计
- 64位时间戳，单通道精度可达500纳秒，双通道工作可达5 微秒，时间戳永远不会溢出
- 固件：现场可升级设计（Flash EEPROM）
- Vehicle Spy试用版用于波特率设置工具
- 图形化的Bit定时工具
- CE认证
- 保修：一年有限质保



PIN	Description	PIN	Description
1	Trigger Pin	6	GND
2	CAN 1 Low	7	CAN 1 High
3	GND	8	CAN 2 High
4	CAN 2 Low	9	V+
5	GND (Shield)		

订购信息：ValueCAN产品/软件产品

Rev.04012015

Part Number	Description
VCAN-DW3	ValueCAN3带有两个ISO11898双线CAN通道以及Vehicle Spy 3试用版
VCAN-OBD-J2284	OBD高速 CAN OBDII/J1962线缆
VCAN3-OBDII-MSHSCAN	OBD高速和中速CAN OBDII/J1962 线缆
J1939-CABLE	用于J1939的重型车9-Pin Deutsch连接线

*规格参数可能变化，请联系英特佩斯获取最新信息。



美国英特佩斯控制系统有限公司（中国）
 上海地址：上海市浦东新区金新路58号银桥大厦601室 201206
 上海电话：400-615-1011 传真：+86-021-51330272-601
 深圳地址：广东省深圳市福田区车公庙财富广场B15-I室 518040
 深圳电话：+86 0755 82723212
www.intrepidcs.com

automotive engineering
 tool alliance
www.aeta-rice.com